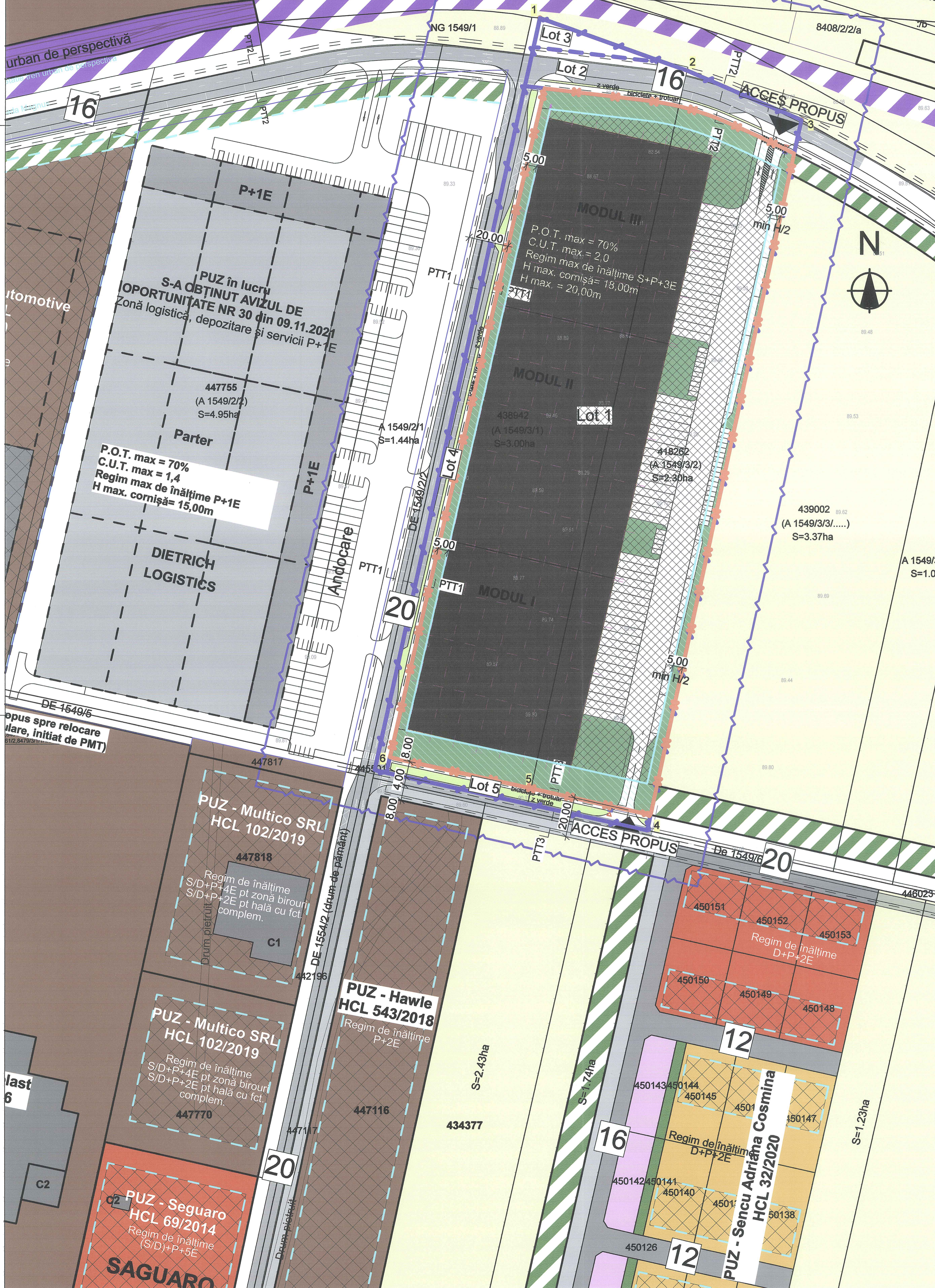


ad. NOU 437206



Inventar de coordonate - puncte de contur (Sistem de proiectie Stereografic 1970)

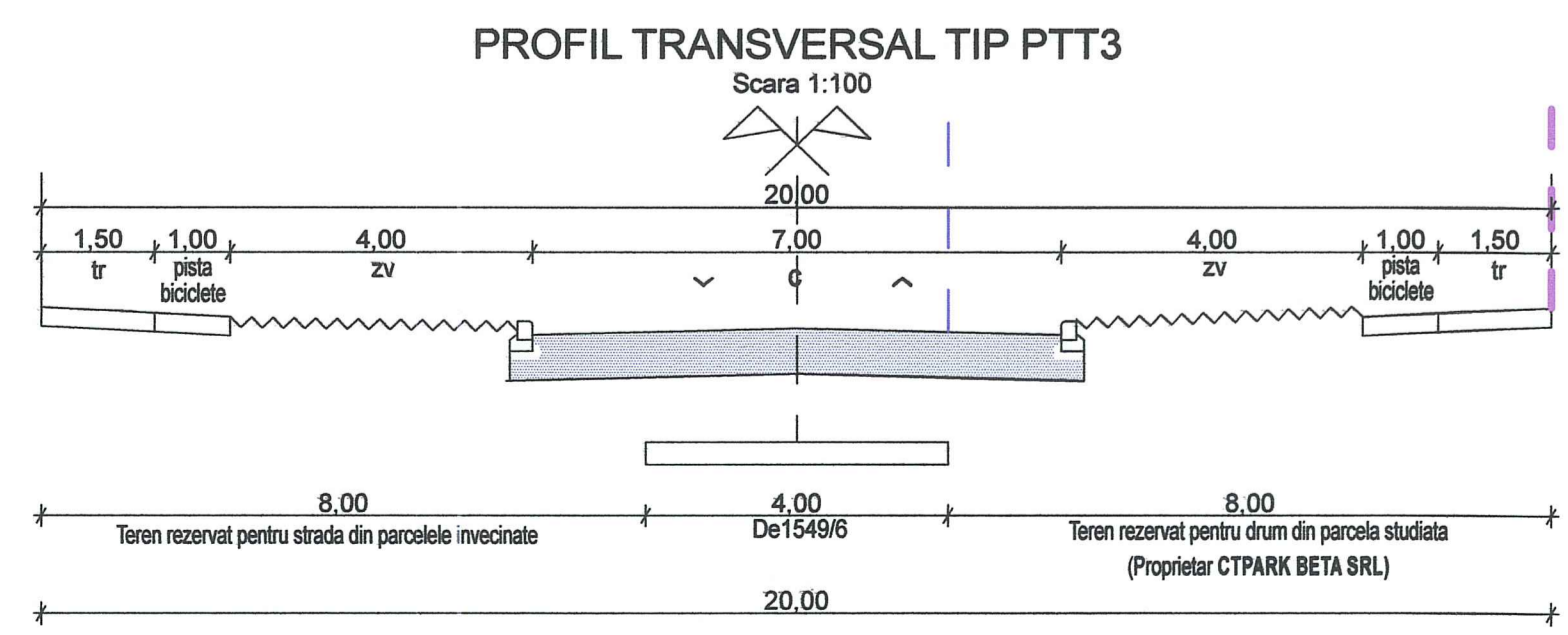
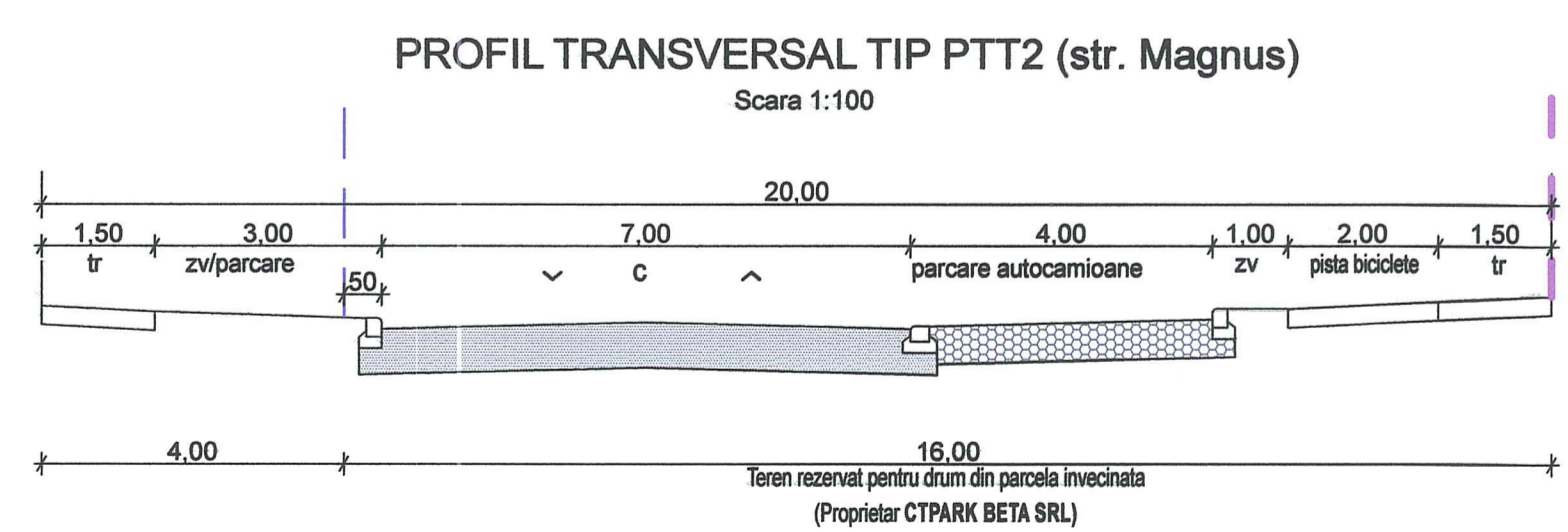
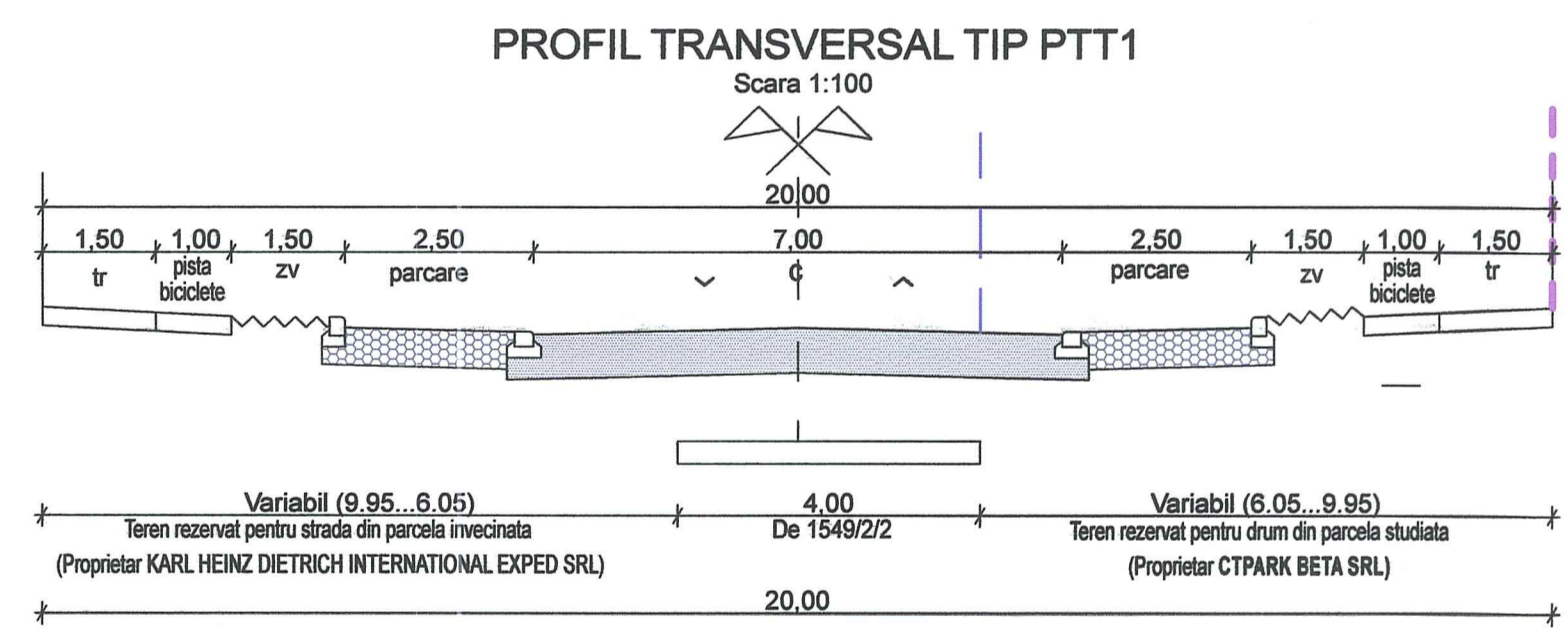
Nr. Pct.	N (X) [m]	E (Y) [m]
1	477854.498	210138.672
2	477828.211	210212.624
3	477803.259	210270.462
4	477445.236	210193.226
5	477458.626	210132.894
6	477475.710	210055.914

SITUAȚIE EXISTENTĂ		
Suprafață (mp)		
Suprafață totală formată din:	53.000 m <sup>2</sup>	100%
CF 438942 Timișoara	30.000 m <sup>2</sup>	
CF 418262 Timișoara	23.000 m <sup>2</sup>	
Teren agricol intravilan		
SITUAȚIE PROPUȘĂ		
Suprafață (mp)		
Suprafață totală în prop. CTPark Beta în prezent	53.000 m <sup>2</sup>	
Suprafață teren privat ce va trece în domeniul public (al Mun. Timișoara)	6.992 m <sup>2</sup>	
<b>Supr. rezultată totală în prop. CTPark Beta</b>	<b>46.008 m<sup>2</sup></b>	

**Indicii urbanistici propuși**

P.O.T. max.	= 70%
C.U.T. max.	= 2
Zonă spații verzi	= 20%
Regim de înălțime max.	= S+P+3E
H. cornișă max.	= 18,00 m
H max.	= 20,00 m

- LEGENDA**
- LIMITA ZONA STUDIATA
  - LIMITE PARCELE
  - LIMITĂ PARCELĂ STUDIATĂ CONF. P.U.Z.
  - LIMITĂ DE PROPRIETATE PROPUȘĂ
  - CONSTRUCTII EXISTENTE
  - PARCELE EXISTENTE TEREN ARABIL
  - PARCELE EXISTENTE PENTRU FUNCȚIUNI COMPLEMENTARE, DOTARI SI SERVICII
  - PARCELE EXISTENTE PENTRU ACTIVITATI ECONOMICE, INDUSTRIALE SI DEPOZITARE
  - PARCELE EXISTENTE PENTRU LOCUINTE COLECTIVE
  - CAI DE COMUNICATIE FEROVIAARA SI AMENAJARI AFERENTE
  - CAI DE COMUNICATIE FEROVIAARA SI AMENAJARI DE PERSPECTIVA
  - CAI DE COMUNICATIE RUTIERA SI AMENAJARI AFERENTE EXISTENTE SI DE PERSPECTIVA
  - ZONĂ SPAȚII VERZI CUPRINSE ÎN PROFILUL DRUMURILOR PUBLICE
  - POSIBILE SPAȚII VERZI AMENAJATE PE PARCELA STUDIATA
  - CONSTRUCTII PROPUSE
  - ZONA IMPLANTARE CONSTRUCTII PE PARCELA
  - CONSTRUCTII TEMPORARE/ PROVIZORII CARE SE POT AMPLASA ÎN AFARA ZONEI DE IMPLANTARE A CONSTRUCTIILOR PRINC.
  - ACESEE PROPUSE PE PARCELA STUDIATA



PROIECTANT GENERAL ȘI DE ARHITECTURĂ: <b>arkkraft</b>		DENUMIRE PROIECT: ELABORARE P.U.Z. - ZONA PENTRU DEPOZITARE, LOGISTICA, PRODUCTIE NEPOLUANTA SI SERVICII		BENEFICIAR: CTPARK BETA SRL	
RO - 300151 Timișoara - str. I. Băneș nr.16 Tel: +40 10258 218205 Fax: +40 10258 218192 RO 22466997 - 3593695/2007		Județ: Timiș, Mun. Timișoara CF. Nr. 418262_438942		CTPARK BETA SRL ca sediu în sediul Grupului Comercial com. Drumul Măriei, lotul 76-78, cladina la parter, lotul 1, parter	
SEF PROIECT	ARH. BIANCA LUCA	NR. PROIECT:	208/2021	DENUMIRE PLANȘĂ:	PROPUȘURI DE MOBILARE
PROIECTAT	ARH. R. OPREA-MIREA	FAZĂ:	P.U.Z.	SCARĂ:	1:1.000
DESENAT	ARH. R. OPREA-MIREA	DATA:	MAR. 2024	NR. PLANȘĂ:	U08
HL = 1050 / 700					